

95-80

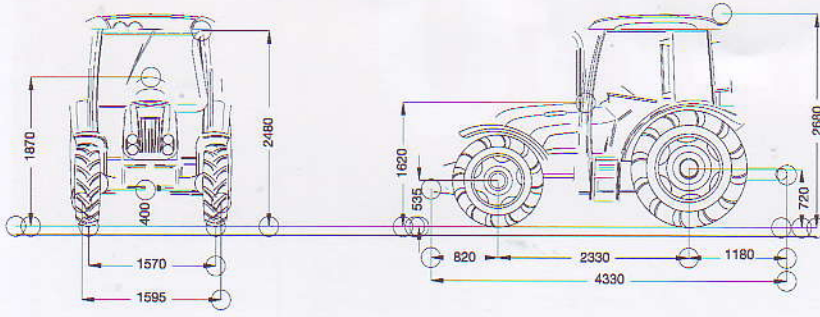


TUMOSAN

TRAKTÖR

albayrak

80-95 (المواصفات التقنية)



الجرارة

الوزن DT-K : 3380 كجم DT-T : 3110 كجم
N-K : 3110 كجم N-T : 2840 كجم

القابض صفيحة مزدوجة ، طراز جاف ، تحكم مستقل بقطر 11 انش



صندوق التروس صندوق التروس من طراز الاشتراك الدائم 12 سرعات إلى الامام و3 سرعات إلى الخلف او 12 سرعات إلى الامام و12 سرعات إلى الخلف . التروس بالتعشيق التزامني الكامل. صندوق التروس باقفال التحكم بالدواسة وقاصل اوتوماتيكي. نظام المحور الخلفي طراز كوكبي.

الكابح الكابح الخدمة : طراز القرص ، بحمام الزيت وتحكم هيدروليكي.
الكابح الوقوف : صفيحة مزدوجة ، مستقل

المحور الامامي DT التريك من الامام ، نصف اوتوماتيكي ، طراز كوكبي ، تفاضلي
المحور الامامي N طراز تلسكوبي ، يمكن عياره بمقطع U مقلوب ، عرض المحور

المقود مضخة بتروس مستقلة ، هيدروليكية بالكامل .

قضب الذيل تحكم يدوي ، مستقل بالكامل
540 دورة في الدقيقة 2225 دورة المحرك في الدقيقة
750 دورة في الدقيقة 2210 دورة المحرك في الدقيقة
540 دورة في الدقيقة 1600 دورة المحرك في الدقيقة

الرافعة الهيدروليكية يتحكم السحب والوضعية والسباحة والحساسية والمسك ، الرافعة اوتوماتيكية ، سعة المضخة 32 لتر / دقيقة ، سعة الرفع : 2750 كجم.

الاطارات DT الامامي : 12.4 - 24 الخلفي : 18.4 : 30
N الامامي : 7.50 : 18 الخلفي : 18.4 : 30

الهيكل منصة مركبة عليها لوحة التحكم والرفارييف والسلاسل ، تم تجليسيها على 6 قطع مطاطية. لقد تم تنزيل الصوت والاهتزاز إلى الحد الأدنى. ان العرض الداخلي للكابينة ومساحة نظر السائق هي بابعاد قصوى لاجل تأمين السهولة في الاستعمال.
الهيكل الامامي من الطراز القابل للفتح نحو الاعلى.

الكابينة طراز فاخر بتأسيسات التهوية والتدفئة (حسب الرغبة بالمكيف)

الفلاتر فلتر الهواء : طراز جاف طرد مركزي وبمفرغ الغبار
فلتر الوقود : 1 عدد بالخرطوش القابل للتبديل
فلتر الزيت : 1 عدد بالخرطوش القابل للتبديل

سعة مستودع الوقود 80 لتر

سرعات تروس الجرارة

سرعات الجرارة بالحمولة الكاملة ودورة المحرك القصوى مع اطار 16.9 - 34 (كم / ساعة)
السرعة الواطئة في الترس 1 1.5 كم / ساعة
السرعة الواطئة في الترس 2 1.8 كم / ساعة
السرعة الاعتيادية في الترس 1 4.3 كم / ساعة
السرعة الاعتيادية في الترس 2 5.4 كم / ساعة
السرعة العالية في الترس 1 12.8 كم / ساعة
السرعة العالية في الترس 2 15.6 كم / ساعة
السرعة الواطئة في الترس 3 2.8 كم / ساعة - الخلفي 1.4 كم / ساعة
السرعة الاعتيادية في الترس 4 3.6 كم / ساعة - الخلفي 8.0 كم / ساعة
السرعة الاعتيادية في الترس 3 8.0 كم / ساعة - الخلفي 3.9 كم / ساعة
السرعة العالية في الترس 4 10.3 كم / ساعة - الخلفي 23.2 كم / ساعة
السرعة العالية في الترس 3 30.1 كم / ساعة - الخلفي 11.9 كم / ساعة

المحرك

معايير الانبعث	درجة II
الطراز	4DT39T
عدد الاسطوانات	4
قطر الاسطوانة × الصرية ملم	104X115
اجمالي حجم الاسطوانة سم ³	3908
نسبة الانضغاط	17:1
الوزن ، جاف (باستثناء القابض) كجم	395
DIN القدرة القصوى قوة حصانية/ دورة دقيقة	95/2500
العزم الاقصى دورة / دقيقة	1500
نظام التبريد	مائي
محرك بادي الحركة	3.5 كيلوواط
المنابوب	14 فولط - 45 امبير
البطارية امبير / ساعة	12 فولط 120 امبير ساعة
مضخة الحقن	Bosch